

Тегла

Работно тегло със стандартна кофа, без оператора	1138 kg
Налягане върху почвата	28.80 kPa

Двигател

Марка/ модел	Kubota / D722-E2B-BCZ-6 (TIER2)
Гориво	Дизел
Брой цилиндри	3
Ходов обем	0.72 L
Максимална нетна мощност (ISO 9249)	7.4 kW
Максимален нетен въртящ момент (ISO 9249)	39.1 Nm

Изпълнение

Сила на копаене, дълго рамо (ISO 6015)	5550 N
Сила на копаене, кофа (ISO 6015)	8294 N
Придърпване на теглича (теоретична ефикасност 90%)	9905 N
Скорост на хода	2.1 km/h

Хидравлична система

Тип на помпата	Двужъбна помпа
Дебит на помпата	20.00 L/min
Спомагателен поток	20.00 L/min
Auxiliary relief	185.0 bar
Relief pressure for implement circuit	185.0 bar

Система на въртене

Време за завъртане на стрелата наляво	70°
Време за завъртане на стрелата надясно	70°
Ниво на въртене	9.0 RPM

Вместимости за течности

Охладителна система	3.00 L
Смазване на двигател плюс маслен филтър	3.50 L
Горивен запас	16.00 L
Хидравлична система при прибрани цилиндри на кофата и стрелата, кофа на земята, с ножа надолу.	9.40 L

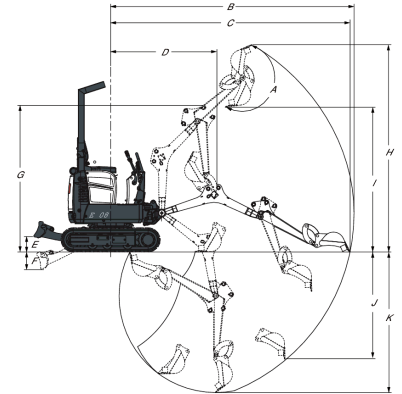
Опазване на околната среда

Ниво на шум LpA (Директива на ЕС 2006/42/ЕС)	80 dB(A)
Ниво на шум LWA (Директива на ЕС 2000/14/ЕС)	93 dB(A)

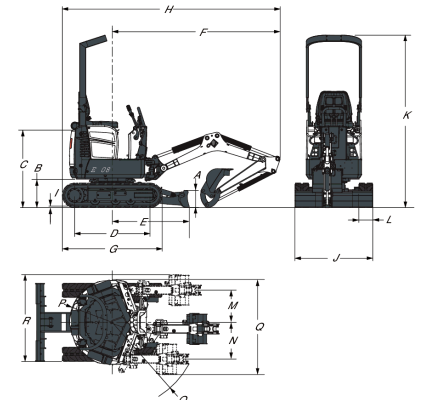
Стандартни характеристики

710 мм булдозерно гребло/удължено с 1 000 мм	Прибираем колан
180 мм гумени вериги	Седалка
Спомагателна хидравлика	TOPS мек покрив ¹
Ключалки на контролната конзола	Защита срещу вандализъм
Клаксон	Работни фарове
Хидравлично удължаемо шаси от 710 до 1 000 мм	Гаранция: 12 месеца или 2 000 часа (който срок изтече по-рано)

1. Конструкция за защита при преобръщане (TOPS) - отговаря на изискванията на ISO 12117

Работен диапазон


(A) 196°	(G) 1899.0 mm
(B) 3145.0 mm	(H) 2685.0 mm
(C) 3093.0 mm	(I) 1818.0 mm
(D) 1374.0 mm	(J) 1383.0 mm
(E) 196.0 mm	(K) 1820.0 mm
(F) 230.0 mm	

Размери


(A) 220.0 mm	(J) 1000.0 mm
(B) 363.0 mm	(K) 2209.0 mm
(C) 992.0 mm	(L) 180.0 mm
(D) 968.0 mm	(M) 413.0 mm
(E) 987.0 mm	(N) 471.0 mm
(F) 2153.0 mm	(O) 1121.0 mm
(G) 1280.0 mm	(P) 550.0 mm
(H) 2793.0 mm	(Q) 1220.0 mm
(I) 16.0 mm	(R) 1163.0 mm
(J) 710.0 mm	

Опции

Допълнително двойно действие	Стартиране без контактен ключ
Допълнителни бързи връзки	Аларма на пътното движение
Комплект сигнални светлини	Строб
Комплект за събаряне	Заглушител на искро-предпазителя