

Тегла

Работно тегло	1711 kg
Допълнителна тежест за кабина с отопление	96 kg
Допълнителна тежест за дълго булдозерно острие	9 kg
Налягане върху основата при гумени вериги	29.40 kPa

Двигател

Марка/ модел	Kubota / D722-E2B-BCZ-7
Гориво	Дизел
Брой цилиндри	3
Ходов обем	0.72 L
Максимална нетна мощност (ISO 9249)	9.9 kW
Максимален нетен въртящ момент (ISO 9249)	42.3 Nm

Изпълнение

Сила на копаене, дълго рамо (ISO 6015)	9108 N
Сила на копаене, кофа (ISO 6015)	16177 N
Придърпване на теглича	14334 N
Скорост на придвижване, нисък диапазон	2.0 km/h
Скорост на придвижване, висок диапазон	3.2 km/h

Хидравлична система

Тип на помпата	Помпа с три зъба
Дебит на помпата	32.50 L/min
Капацитет на помпа 1 при 2 500 об/мин	10.00 L/min
Капацитет на помпи 2 и 3 при 2 500 об/мин	11.25 L/min
Спомагателен поток	32.50 L/min
Auxiliary relief	227.0 bar
Основа на освобождаване на стрелата и край на лоста	210.0 - 250.0 bar

Система на въртене

Завъртане на стрелата наляво	80°
Завъртане на стрелата надясно	60°
Ниво на въртене	8.7 RPM

Вместимости за течности

Охладителна система	3.30 L
Смазване на двигателя и маслен филтър	3.30 L
Горивен запас	19.00 L
Хидравлична система	17.00 L

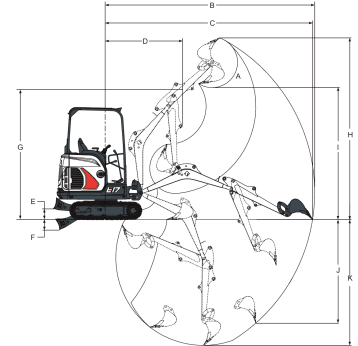
Опазване на околната среда

Ниво на шум LpA (Директива на ЕС 2006/42/ЕС)	79 dB(A)
Ниво на шум LWA (Директива на ЕС 2000/14/ЕС)	93 dB(A)
Вибрации на цялото тяло (ISO 2631-1)	0.74 ms ⁻²
Вибрации на ръката до рамото (ISO 5349-1)	1.42 ms ⁻²
Неопределеност на вибрациите на ръката до рамото (ISO 5349-1)	0.37 ms ⁻²

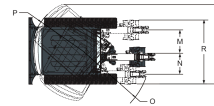
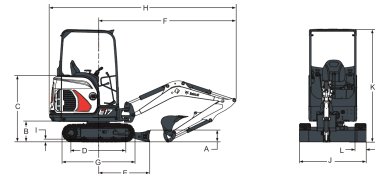
Стандартни характеристики

TOPS/ROPS/FOPS козирка ¹	Аварийен прекъсвач на акумулатора
980 мм нож на булдозера с две удължения на ножа от 190 мм	Стойки за чаши
Изложена противотежест с 4 мм стоманена задна врата	Съвместими и ергономични педали
230 мм гумени вериги	Хидравлично прибираща се ходова част от 1360 мм до 980 мм
Двойнодействаща спомагателна хидравлика	Четириточкова долна връзка на горната конструкция
Ключалки на контролната конзола	Работна светлина
Клаксон	Двигател с автоматично изключване
Управление с хидравлични лостове	Блокировки на органите за управление на хидравликата и задвижването
Прибираем колан	Гаранция: 12 месеца или 2 000 часа (който срок изтече по-рано)
Предупредителен звуков сигнал за зареждане с гориво	

1. Конструкция за защита от преобръщане (ROPS) – отговаря на изискванията на ISO 3471. Предпазна конструкция при преобръщане (TOPS) – отговаря на изискванията на ISO 12117. Защитна структура от падащи предмети (FOPS) – отговаря на изискванията на ISO 3449.

Работен диапазон


(A)	196°	(G)	2405.0 mm
(B)	3919.0 mm	(H)	3371.0 mm
(C)	3871.0 mm	(I)	2370.0 mm
(D)	1526.0 mm	(J)	1810.0 mm
(E)	220.0 mm	(K)	2249.0 mm
(F)	204.0 mm		

Размери


(A)	235.0 mm	(J*)	1360.0 mm
(B)	419.0 mm	(K)	2299.0 mm
(C)	1340.0 mm	(L)	230.0 mm
(D)	1114.0 mm	(M)	433.0 mm
(E)	1045.0 mm	(N)	589.0 mm
(F)	2666.0 mm	(O)	1128.0 mm
(G)	1476.0 mm	(P)	1009.0 mm
(H)	3665.0 mm	(Q)	1801.0 mm
(I)	25.0 mm	(R)	1645.0 mm
(J)	980.0 mm		

Опции

TOPS/ROPS кабина с нагревател	Тръбопровод на спомагателната хидравлика на рамото
Стартиране без контактен ключ	Задържащ клапан на товара на стрелата
Апарма на пътното движение	Съединители Клас и Lehnhoff
Кожух на кабината, винил	Сертификат за работа с предмети
Комплект за осветление на кабината/козирката	Провесено текстилно столче Deluxe
Комплект за специални приложения	Двускоростно пътуване
Дълъг булдозерен нож	Допълнителни бързи съединители
AM/FM MP3 стерео радио	