

**Тегла**

Работно тегло с кабина с ROPS мек покрив, гумени вериги, противовтежест и кофа:	2441 kg
Допълнителна тежест за кабина с отопление	130 kg
Допълнително тегло за дълго рамо	10 kg
Допълнително тегло за противовтежест	183 kg
Налягане върху основата при гумени вериги	30.20 kPa

**Двигател**

Марка/ модел	Kubota / D1105-E2B-BCZ-2
Гориво	Дизелов
Брой цилиндри	3
Ходов обем	1123 cm <sup>3</sup>
Максимална нетна мощност (ISO 9249)	13.3 kW
Максимален нетен въртящ момент (ISO 9249)	65.8 Nm

**Изпълнение**

Сила на копаене, дълго рамо (ISO 6015)	15800 N
Сила на изкоп, дълго рамо (ISO 6015)	13200 N
Сила на копаене, кофа (ISO 6015)	22200 N
Придърпване на теглича	30200 N
Скорост на придвижване, нисък диапазон	2.4 km/h
Скорост на придвижване, висок диапазон	4.6 km/h

**Хидравлична система**

Тип на помпата	Бутални помпи с променлив работен обем, с два изхода и зъбна предавка
Производителност на буталната помпа	28.80 L/min
Спомагателен поток	48.00 L/min
Auxiliary relief	180.0 bar

**Система на въртене**

Завъртане на стрелата наляво	60°
Завъртане на стрелата надясно	60°
Ниво на въртене	9.3 RPM

**Вместимости за течности**

Охладителна система	4.60 L
Смазване на двигателя и маслен филтър	5.10 L
Горивен запас	34.60 L
Хидравлична система	25.00 L

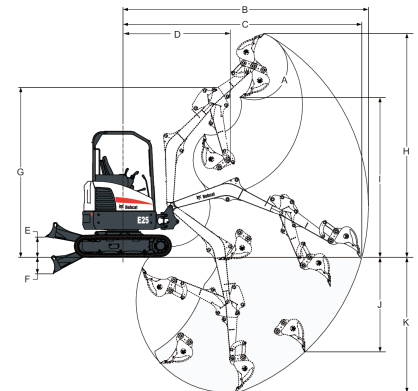
**Опазване на околната среда**

Ниво на шум LpA (Директива на ЕС 2006/42/EC)	77 dB(A)
Ниво на шум LWA (Директива на ЕС 2000/14/EC)	93 dB(A)
Вибрации на цялото тяло (ISO 2631-1)	0.40 ms <sup>-2</sup>
Вибрации на ръката до рамото (ISO 5349-1)	1.57 ms <sup>-2</sup>

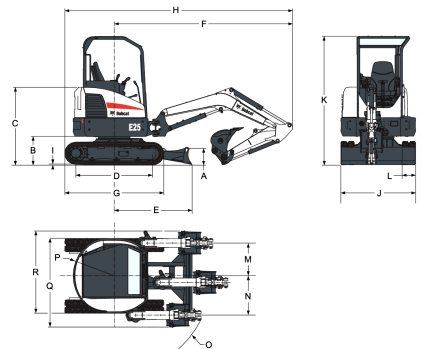
**Стандартни характеристики**

1 400 мм гребло на булдозера	Клаксон
250 мм гумени вериги	Управление с хидравлични лостове
Двойнодействаща спомагателна хидравлика	Седалка
Осветление на кабината	Прибираем колан
Скоба готова	TOPS/ROPS* козирка <sup>1</sup>
Ключалки на контролната конзола	Дву-скоростно пътуване
Държач за чаши	Работни светлини (стрела и горна конструкция)
Монитор за следене на двигателя и хидравликата с функция за спиране	Гаранция: 12 месеца или 2 000 часа (който срок изтече по-рано)
Спомагателен контрол на хидравликата ръчноуправляем	

<sup>1</sup> Конструкция за защита от преобръщане (ROPS) – отговаря на изискванията на ISO 3471. Предпазна конструкция при преобръщане (TOPS) – отговаря на изискванията на ISO 12117.

**Работен диапазон**


(A)	185°	(G)	3246.0 mm
(B)	4678.0 mm	(H)	4272.0 mm
(B*)	4966.0 mm	(H*)	4473.0 mm
(C)	4553.0 mm	(I)	3057.0 mm
(C*)	4850.0 mm	(I*)	3258.0 mm
(D)	2132.0 mm	(J)	1809.0 mm
(D*)	2135.0 mm	(J*)	2078.0 mm
(E)	385.0 mm	(K)	2582.0 mm
(F)	315.0 mm	(K*)	2890.0 mm

**Размери**


(A)	330.0 mm	(K)	2412.0 mm
(B)	536.0 mm	(L)	250.0 mm
(C)	1456.0 mm	(M)	614.0 mm
(D)	1437.0 mm	(N)	735.0 mm
(E)	1462.0 mm	(O)	1661.0 mm
(F)	3347.0 mm	(P)	770.0 mm
(G)	1859.0 mm	(P*)	840.0 mm
(H)	4276.0 mm	(Q)	1660.0 mm
(I)	25.0 mm	(R)	1539.0 mm
(J)	1400.0 mm		

**Опции**

Тръбопровод на спомагателната хидравлика на рамото	Аларма на пътното движение
Стартиране без контактен ключ	Директно връщане в резервоара
Автоматичен превключвател за празен ход	Дълго рамо с допълнителна противовтежест
TOPS/ROPS кабина с нагревател	AM/FM стерео радио
2-ра спомагателна хидравлика	Комплект FOGS (щит над главата)
Седалка с окачване (винилова)	Комплект сигнални светлини
Провесено текстилно столче Deluxe	Комплект ляво и дясно огледало
Предпазен клапан на стрелата	Комплект допълнителни работни светлини
	Горивен филтър с прозрачен воден сепаратор

Предпазни вентили на  
стрелата и рамената