

**Тегла**

Работно тегло с ROPS кабина, гумени вериги, противотежест, кофа 610 мм (SAE J732):	2565 kg
Допълнителна тежест за кабина с отопление	130 kg
Допълнително тегло за дълго рамо	10 kg
Допълнително тегло за противотежест	183 kg
Налягане върху основата при гумени вериги	25.50 kPa

**Двигател**

Марка/ модел	Kubota / D1105-E2B-BCZ-2
Гориво	Дизел
Брой цилиндри	3
Ходов обем	1123 cm <sup>3</sup>
Максимална нетна мощност (ISO 9249)	14.2 kW
Максимален нетен въртящ момент (ISO 9249)	65.8 Nm

**Изпълнение**

Сила на копаене, дълго рамо (ISO 6015)	15800 N
Сила на изкоп, дълго рамо (ISO 6015)	13200 N
Сила на копаене, кофа (ISO 6015)	22200 N
Придърпване на теглича	30200 N
Скорост на придвижване, нисък диапазон	2.4 km/h
Скорост на придвижване, висок диапазон	4.6 km/h

**Хидравлична система**

Тип на помпата	Бутални помпи с променлив работен обем, с два изхода и зъбна предавка
Производителност на буталната помпа	28.80 L/min
Спомагателен поток	48.00 L/min
Auxiliary relief	180.0 bar

**Система на въртене**

Завъртане на стрелата наляво	60°
Завъртане на стрелата надясно	60°
Ниво на въртене	9.3 RPM

**Вместимости за течности**

Охладителна система	4.60 L
Смазване на двигателя и маслен филтър	5.10 L
Горивен запас	34.60 L
Хидравлична система	25.00 L

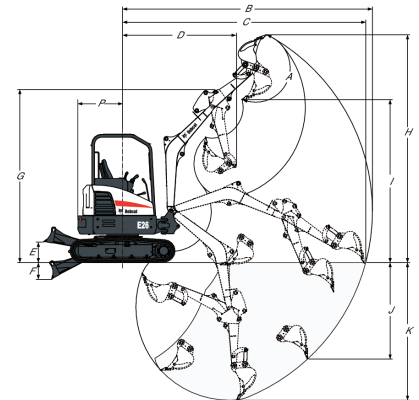
**Опазване на околната среда**

Ниво на шум LpA (Директива на ЕС 2006/42/EC)	77 dB(A)
Ниво на шум LWA (Директива на ЕС 2000/14/EC)	93 dB(A)
Вибрации на цялото тяло (ISO 2631-1)	0.17 ms <sup>-2</sup>
Вибрации на ръката до рамото (ISO 5349-1)	0.63 ms <sup>-2</sup>

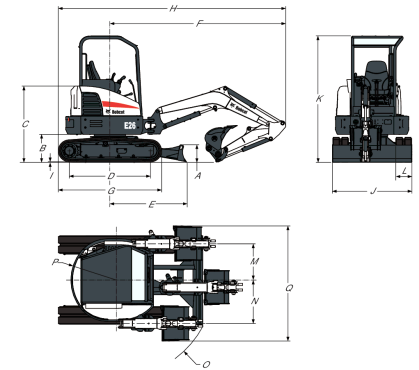
**Стандартни характеристики**

1 515 мм гребло на булдозера	Спомагателен контрол на хидравликата
300 мм гумени вериги	ръчноуправляем
Автоматично превключване на хода	Клаксон
Спомагателна хидравлика с бързи съединители	Управление с хидравлични лостове
Функция за плаващ ход на греблото	Прибираем колан
Осветление на кабината	Провесено столче с висока облегалка
Скоба готова	TOPS/ROPS* козирка <sup>1</sup>
Ключалки на контролната конзола	Дву-скоростно пътуване
Държач за чаши	Работни светлини (стрела и горна конструкция)
Монитор за следене на двигателя и хидравликата с функция за спиране	Гаранция: 12 месеца или 2 000 часа (който срок изтече по-рано)

1. Конструкция за защита от преобръщане (ROPS) – отговаря на изискванията на ISO 3471. Предпазна конструкция при преобръщане (TOPS) – отговаря на изискванията на ISO 12117.

**Работен диапазон**


(A) 185°	(G) 3246.0 mm
(B) 4552.0 mm	(H) 4272.0 mm
(B*) 4966.0 mm	(H*) 4473.0 mm
(C) 4678.0 mm	(I) 3057.0 mm
(C*) 4850.0 mm	(I*) 3258.0 mm
(D) 2132.0 mm	(J) 1809.0 mm
(D*) 2135.0 mm	(J*) 2089.0 mm
(E) 385.0 mm	(K) 2582.0 mm
(F) 315.0 mm	(K*) 2890.0 mm

**Размери**


(A) 330.0 mm	(J) 1515.0 mm
(B) 536.0 mm	(K) 2412.0 mm
(C) 1456.0 mm	(L) 300.0 mm
(D) 1543.0 mm	(M) 614.0 mm
(E) 1462.0 mm	(N) 735.0 mm
(F) 3345.0 mm	(O) 1661.0 mm
(G) 1965.0 mm	(P) 770.0 mm
(H) 4326.0 mm	(P*) 840.0 mm
(H*) 4864.0 mm	(Q) 1949.0 mm
(I) 25.0 mm	(R) 1675.0 mm

**Опции**

Автоматичен превключвател за празен ход	AM/FM стерео радио
TOPS/ROPS кабина с нагревател	Комплект FOGS (щит над главата)
Дълго рамо	Аларма на пътното движение
Допълнителна противотежест	Стоманени вериги
2-ра спомагателна хидравлика	Комплект сигнални светлини
Провесено текстилно столче Deluxe	Комплект ляво и дясно огледало
Предпазен вентил на стрела с предупреждение за претоварване	Комплект допълнителни работни светлини
Предпазни вентили за стрела и рамо с	Горивен филтър с прозрачен воден сепаратор

предупреждение за  
претоварване