

**Тегла**

Работно тегло със стандартна кофа, без оператора	3219 kg
Допълнителна тежест за кабина с отопление	121 kg
Допълнителна тежест за кабина с HVAC	140 kg
Допълнително тегло за дълго рамо	306 kg
Натиск върху почвата със стандартно рамо и гумени вериги	29.20 kPa

**Двигател**

Марка/ модел	Kubota / D1803-M-D1-E3B-BC-3
Гориво	Дизел
Брой цилиндри	3
Ходов обем	1862 cm <sup>3</sup>
Максимална нетна мощност (ISO 9249)	23.1 kW
Максимален нетен въртящ момент при 1 400 об/мин (SAE J1995)	107.4 Nm

**Изпълнение**

Сила на изкоп, стандартно рамо (ISO 6015)	21000 N
Сила на изкоп, дълго рамо (ISO 6015)	18320 N
Сила на копаене, кофа (ISO 6015)	31500 N
Придърпване на теглича (теоретично, при ефикасност 85%)	34132 N
Скорост на придвижване, нисък диапазон	2.6 km/h
Скорост на придвижване, висок диапазон	4.7 km/h

**Хидравлична система**

Тип на помпата	Помпа с едноотворно променливо изместване и ограничено по въртящ момент откриване на товар
Производителност на буталната помпа	100.80 L/min
Дебит на спомагателната хидравлика	63.90 L/min
Auxiliary relief	206.0 bar

**Система на въртене**

Завъртане на стрелата наляво	77°
Завъртане на стрелата надясно	55°
Ниво на въртене	8.6 RPM

**Вместимости за течности**

Охладителна система	8.00 L
Смазване на двигателя и маслен филтър	5.20 L
Горивен запас	53.10 L
Хидравлична система с прибори кофа и цилиндър на кофата, кофата е на земята, а ножа е надолу	39.70 L

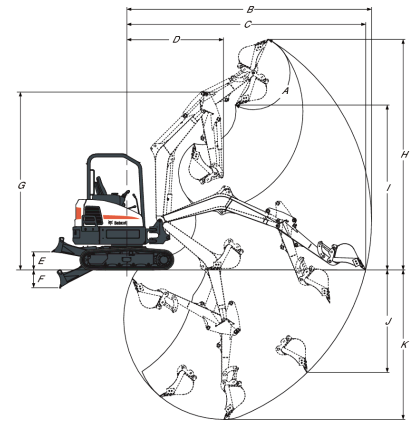
**Опазване на околната среда**

Ниво на шум LpA (Директива на ЕС 2006/42/EC)	77 dB(A)
Ниво на шум LWA (Директива на ЕО 2000/14/EC)	94 dB(A)
Вибрации на цялото тяло (ISO 2631-1)	0.19 ms <sup>-2</sup>
Вибрации на ръката до рамото (ISO 5349-1)	0.38 ms <sup>-2</sup>

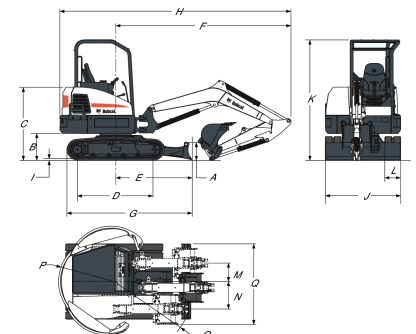
**Стандартни характеристики**

1 520 mm гребло на булдозера	Монитор за следене на двигателя и хидравликата с функция за спиране
320 mm гумени вериги	Спомагателен контрол на хидравликата ръчноуправляем
Автоматичен превключвател за празен ход	Клаксон
Автоматично превключване на хода	Предупредителен звуков сигнал за зареждане с гориво
Спомагателна хидравлика с бързи съединители	Управление с хидравлични лостове
Избираем дебит на спомагателната хидравлика	Прибираем колан
Функция за плаващ ход на греблото	Провесено столче с висока облегалка
Осветление на кабината	TOPS/ROPS* козирка <sup>1</sup>
Скоба готова	Дву-скоростно пътуване
Ключалки на контролната конзола	Работни светлини (стрела и горна конструкция)
Държач за чаши	Гаранция: 12 месеца или 2 000 часа (който срок изтече по-рано)

1. Конструкция за защита от преобръщане (ROPS) – отговаря на изискванията на ISO 3471. Предпазна конструкция при преобръщане (TOPS) – отговаря на изискванията на ISO 12117.

**Работен диапазон**


(A)	185°	(G)	3708.0 mm
(B)	5101.0 mm	(H)	4804.0 mm
(C)	5383.0 mm	(H*)	4985.0 mm
(C)	4980.0 mm	(I)	3437.0 mm
(C*)	5270.0 mm	(I*)	3618.0 mm
(D)	2017.0 mm	(J)	2136.0 mm
(D*)	2077.0 mm	(J)	2414.0 mm
(E)	376.0 mm	(K)	3117.0 mm
(F)	371.0 mm	(K*)	3417.0 mm

**Размери**


(A)	353.0 mm	(J)	1520.0 mm
(B)	537.0 mm	(K)	2429.0 mm
(C)	1473.0 mm	(L)	320.0 mm
(D)	1543.0 mm	(M)	371.0 mm
(E)	1546.0 mm	(N)	554.0 mm
(F)	3537.0 mm	(O)	1623.0 mm
(G)	1964.0 mm	(P)	1125.0 mm
(H)	4662.0 mm	(Q)	1982.0 mm
(H*)	4761.0 mm	(R)	1839.0 mm
(I)	23.0 mm		

**Опции**

Климатизация	Комплект повдигаща верига
TOPS/ROPS кабина с нагревател	Аларма на пътното движение
Дълго рамо	Стоманени вериги
2-ра спомагателна хидравлика	Комплект сигнални светлини
Провесено текстилно столче Deluxe	Комплект ляво и дясно огледало
Предпазен вентил на стрела с предупреждение за претоварване	Комплект допълнителни работни светлини
Предпазни вентили за стрела и рамо с предупреждение за претоварване	Гумени подложки за стоманени вериги с болтово съединение
AM/FM стерео радио	Комплект за специални приложения
Комплект FOGS (щит над главата)	Горивен филтър с прозрачен воден сепаратор