

Тегла

Работно тегло с конструкция за защита при преобръщане (ROPS), гуми, стандартна кофа (SAE J732)	5550 kg
Допълнително тегло за дълго рамо	20 kg

Двигател

Марка/ модел	Yanmar / 4TNV98-EPDBW
Гориво	Diesel
Брой цилиндри	4
Ходов обем	3300 cm ³
Максимална нетна мощност (ISO 9249)	40.8 kW
Максимален нетен въртящ момент (ISO 9249)	206.0 Nm

Изпълнение

Сила на изкоп, стандартно рамо(ISO 6015)	27000 N
Сила на изкоп, дълго рамо(ISO 6015)	24000 N
Сила на изкоп, кофа(ISO 6015)	41000 N
Придърпване на теглича (теоретична ефикасност 90%)	31000 N
Скорост на придвижване, нисък диапазон	10.0 km/h
Скорост на придвижване, висок диапазон	30.0 km/h

Хидравлична система

Тип на помпата	Две бутални помпи задвижвани от двигателя и две помпи със зъбна предавка задвижвани от двигателя
Общ капацитет на помпата	180.30 L/min
Спомагателен поток	52.50 L/min
System relief pressure for auxiliary circuit 3	230.00 bar
System relief pressure for auxiliary circuit 2	210.00 bar

Система на въртене

Завъртане на стрелата наляво	80°
Завъртане на стрелата надясно	50°
Ниво на въртене	8.7 RPM

Вместимости за течности

Охладителна система	10.00 L
Смазване на двигателя и маслен филтър	11.60 L
Горивен запас	120.00 L
Хидравлична система с прибрани кофа и цилиндър на кофата, кофата е на земята, а греблото е надолу	147.80 L

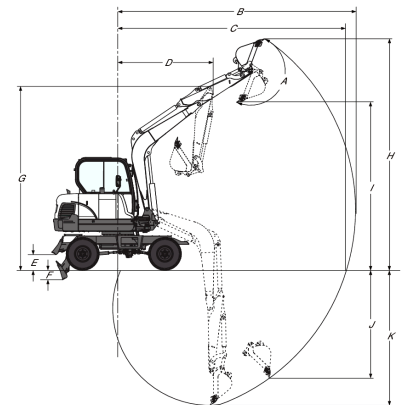
Опазване на околната среда

Ниво на шум LpA (Директива на ЕС 2006/42/ЕС)	76 dB(A)
Ниво на шум LWA (Директива на ЕС 2000/14/ЕС)	97 dB(A)
Вибрации на цялото тяло (ISO 2631-1)	0.26 ms ⁻²
Вибрация на ръцете (ISO 5349-1)	0.81 ms ⁻²

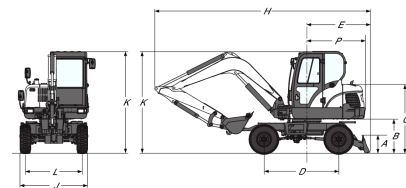
Стандартни характеристики

1 920 mm гребло на булдозера	Багажно отделение с възможност за заключване
1600 mm рамо	Клаксон
Задържащ клапан на товара на стрелата	Работни фарове
Предпазен клапан на булдозерното гребло	Прибираем колан
Напълно регулируем климатик	TOPS/ROPS кабина ¹
Провесено столче с висока облегалка	Кабелен сноп за въртяща се сигнална лампа
Конзоли с регулируемо изместване напред/назад	Предупредително устройство при претоварване
Кормилна колона с регулируем ъгъл	Сенник
Втори спомагателен хидравличен тръбопровод (тръбопровод за въртенето)	Две леви и едно дясно огледала за задно виждане
Спомагателен контрол на хидравликата ръчноуправляем	Електрическа помпа за зареждане с гориво
Ключалки на контролната конзола	Автоматичен превключвател за празен ход
Управление с хидравлични лостове	Гаранция: 12 месеца или 2 000 часа (който срок изтече по-рано)
Дву-скоростно пътуване	

¹ Конструкция за защита при преобръщане (TOPS) - отговаря на изискванията на ISO 12117

Работен диапазон


(A) 180°	(F) 205.0 mm
(B) 6110.0 mm	(G) 4665.0 mm
(C) 6400.0 mm	(H) 5980.0 mm
(D) 5980.0 mm	(I) 6170.0 mm
(E) 6190.0 mm	(J) 4265.0 mm
(F) 1980.0 mm	(K) 4455.0 mm
(G) 1990.0 mm	(L) 3495.0 mm
(H) 420.0 mm	(M) 3795.0 mm

Размери


(A) 500.0 mm	(H) 6120.0 mm
(B) 980.0 mm	(J) 1920.0 mm
(C) 1935.0 mm	(K) 2855.0 mm
(D) 2100.0 mm	(L) 1980.0 mm
(E) 1842.0 mm	(M) 1650.0 mm
(F) 4260.0 mm	

Опции

Дълго рамо	Трети спомагателен
Двойни гуми с булдозерно гребло 2 290 mm	хидравличен тръбопровод (графферен тръбопровод)