

Тегла

Работно тегло с ROPS кабина, гумени вериги, противотежест, кофа 610 мм (SAE J732) и скоба	5501 kg
Допълнително тегло за дълго рамо	115 kg
Налягане върху основата при гумени вериги	33.50 kPa

Двигател

Марка/ модел	Kubota / V2403-M-D1-TE3B-BC-4
Гориво	Дизел
Брой цилиндри	4
Ходов обем	2433 cm ³
Максимална нетна мощност (ISO 9249)	35.4 kW
Максимален нетен въртящ момент (ISO 9249)	179.5 Nm

Изпълнение

Сила на копаене, дълго рамо (ISO 6015)	26100 N
Сила на копаене, кофа (ISO 6015)	42000 N
Придържане на теглича	52343 N
Скорост на придвижване, нисък диапазон	3.1 km/h
Скорост на придвижване, висок диапазон	5.0 km/h

Хидравлична система

Тип на помпата	Помпа с едноотворно променливо изместване и ограничено по въртящ момент откриване на товар
Дебит на помпата	138.50 L/min
Спомагателен поток	75.70 L/min
Auxiliary relief	210.0 bar

Система на въртене

Завъртане на стрелата наляво	75°
Завъртане на стрелата надясно	50°
Ниво на въртене	9.0 RPM

Вместимости за течности

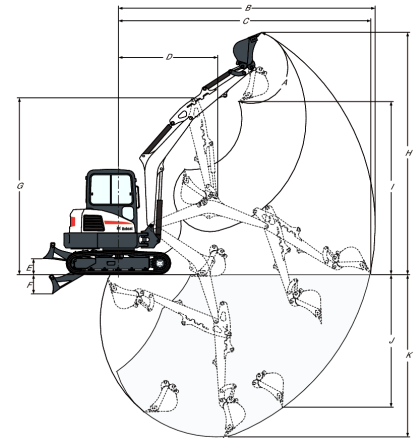
Охладителна система	8.30 L
Смазване на двигателя и маслен филтър	7.10 L
Горивен запас	79.90 L
Хидравлична система	54.90 L

Опазване на околната среда

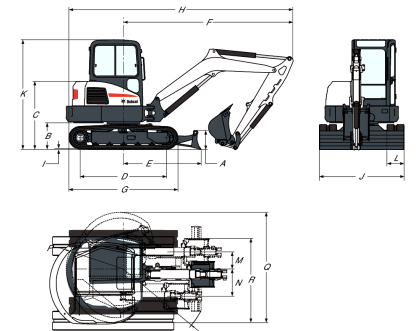
Ниво на шум LpA (Директива на ЕС 2006/42/ЕС)	77 dB(A)
Ниво на шум LWA (Директива на ЕС 2000/14/ЕС)	97 dB(A)

Стандартни характеристики

Гаранция: 12 месеца или 2 000 часа (който срок изтече по-рано)	Функция за плаващ ход на греблото
1 960 мм гребло на булдозера	Осветление на кабината
400 мм гумени вериги	Скоба готова
Автоматичен превключвател за празен ход	Ключалки на контролната конзола
Автоматично превключване на хода	Държач за чаши
Спомагателна хидравлика с бързи съединители	Монитор за следене на двигателя и хидравликата с функция за спиране

Работен диапазон


(A) 185°	(G) 4269.0 mm
(B) 6191.0 mm	(H) 5850.0 mm
(C) 6083.0 mm	(I) 4179.0 mm
(D) 2389.0 mm	(J) 3199.0 mm
(E) 385.0 mm	(K) 3923.0 mm
(F) 465.0 mm	

Размери


(A) 446.0 mm	(J) 1960.0 mm
(B) 618.0 mm	(K) 2541.0 mm
(C) 1575.0 mm	(L) 400.0 mm
(D) 1998.0 mm	(M) 394.0 mm
(E) 1796.0 mm	(N) 631.0 mm
(F) 3872.0 mm	(O) 2041.0 mm
(G) 3057.0 mm	(P) 1322.0 mm
(H) 5194.0 mm	(Q) 2290.0 mm
(I) 25.0 mm	(R) 1949.0 mm

Опции

Гумени вериги	Трети спомагателен хидравличен тръбопровод
2-ра спомагателна хидравлика	хидравличен тръбопровод (грайферен тръбопровод)
	Дълго рамо