

Тегла

Работно тегло	6130 kg
Допълнително тегло със стоманени вериги	206 kg
Допълнително тегло за дълго рамо	127 kg
Налягане върху основата при гумени вериги	34.40 kPa

Двигател

Марка/ модел	Yanmar / 4TNV94L-ZXSDB
Гориво	Дизел
Брой цилиндри	4
Ходов обем	3054 cm ³
Максимална нетна мощност (ISO 9249)	36.2 kW
Максимален нетен въртящ момент (ISO 9249)	206.0 Nm

Изпълнение

Сила на копаене, дълго рамо (ISO 6015)	29300 N
Сила на изкоп, дълго рамо (ISO 6015)	26200 N
Сила на копаене, кофа (ISO 6015)	44100 N
Придърпване на теглича	55000 N
Скорост на придвижване, нисък диапазон	2.7 km/h
Скорост на придвижване, висок диапазон	4.4 km/h

Хидравлична система

Тип на помпата	Една тандемна аксиална бутална помпа задействана от двигателя
Дебит на помпата	132.00 L/min
Спомагателен поток	85.00 L/min
Системно спомагателно налягане за допълнителните цикли	210.00 bar

Система на въртене

Завъртане на стрелата наляво	70°
Завъртане на стрелата надясно	50°
Ниво на въртене	9.6 RPM

Вместимости за течности

Охладителна система	10.00 L
Смазване на двигателя и маслен филтър	10.20 L
Горивен запас	78.00 L
Хидравлична система	111.00 L

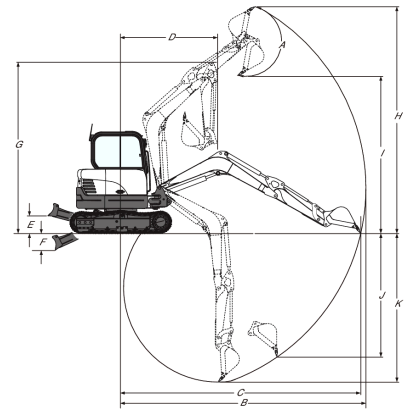
Опазване на околната среда

Ниво на шум LpA (Директива на ЕС 2006/42/ЕС)	73 dB(A)
Ниво на шум LWA (Директива на ЕС 2000/14/ЕС)	97 dB(A)
Вибрации на цялото тяло (ISO 2631-1)	0.35 ms ⁻²
Вибрации на ръката до рамото (ISO 5349-1)	0.94 ms ⁻²

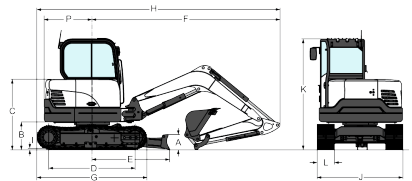
Стандартни характеристики

1 980 мм гребло на булдозера	TOPS/ROPS кабина ¹
400 мм гумени вериги	Предпазни вентили на стрелата и рамената
5,7 инчов течнокристален екран	Кабелен сноп за въртяща се сигнална лампа
Монитор за следене на двигателя и хидравликата с функция за спиране	Напълно регулируем климатик
Спомагателен контрол на хидравликата ръчноуправляем	Предупредително устройство при претоварване
Ключалки на контролната конзола	Сенник
Управление с хидравлични лостове	Ляво огледалото за задно виждане
Дву-скоростно пътуване	Електрическа помпа за зареждане с гориво
Багажно отделение с възможност за заключване	Автоматичен превключвател за празен ход
Клаксон	Автоматично превключване на хода
Работни фарове	Спомагателна хидравлика (1-ви и 2-ри кръгове)
Прибираем колан	Спомагателна хидравлична линия на рамо с бързодействащи съединители
Провесено столче с висока облегалка	Гаранция: 12 месеца или 2 000 часа (който срок изтече по-рано)
Конзоли с регулируемо изместване напред/назад	

1. Конструкция за защита при преобръщане (TOPS) - отговаря на изискванията на ISO 12117

Работен диапазон


(A) 179°	(G) 4381.0 mm
(B) 6230.0 mm	(H) 5785.0 mm
(B) 6525.0 mm	(H*) 6005.0 mm
(C) 6100.0 mm	(I) 4045.0 mm
(C*) 6400.0 mm	(I*) 4260.0 mm
(D) 2530.0 mm	(J) 3125.0 mm
(D*) 2645.0 mm	(J) 3435.0 mm
(E) 460.0 mm	(K) 3815.0 mm
(F) 440.0 mm	(K*) 4115.0 mm

Размери


(A) 410.0 mm	(I) 21.0 mm
(B) 635.0 mm	(J) 1980.0 mm
(C) 1620.0 mm	(K) 2550.0 mm
(D) 1990.0 mm	(L) 400.0 mm
(E) 1870.0 mm	(M) 605.0 mm
(F) 4400.0 mm	(N) 829.0 mm
(G) 2500.0 mm	(O) 2530.0 mm
(H) 5670.0 mm	(P) 1100.0 mm
(H*) 5669.0 mm	(Q) 2147.0 mm

Опции

Стоманени вериги	Дълго рамо
Трети спомагателен хидравличен тръбопровод (графферен тръбопровод)	