

Тегла

Работно тегло	8540 kg
Допълнително тегло със стоманени вериги	112 kg
Допълнително тегло за дълго рамо	60 kg
Налягане върху основата при гумени вериги	38.20 kPa

Двигател

Марка/ модел	Yanmar / 4TNV98C-VDB8
Гориво	Дизел
Брой цилиндри	4
Ходов обем	3319 cm ³
Максимална нетна мощност (ISO 9249)	44.3 kW
Максимален нетен въртящ момент (ISO 9249)	241.0 Nm

Изпълнение

Сила на копаене, дълго рамо (ISO 6015)	43900 N
Сила на изкоп, дълго рамо (ISO 6015)	36600 N
Сила на копаене, кофа (ISO 6015)	64700 N
Придърпване на теглича	64700 N
Скорост на придвижване, нисък диапазон	2.7 km/h
Скорост на придвижване, висок диапазон	4.7 km/h

Хидравлична система

Тип на помпата	Една тандемна аксиална бутална помпа задействана от двигателя и една зъбна помпа задействана от двигателя
Производителност на буталната помпа	151.00 L/min
Спомагателен поток	95.00 L/min
Системно спомагателно налягане за допълнителните цикли	250.00 bar
Auxiliary relief	210.0 bar
Relief pressure for implement circuit	295.0 bar

Система на въртене

Завъртане на стрелата наляво	70°
Завъртане на стрелата надясно	55°
Ниво на въртене	9.5 RPM

Вместимости за течности

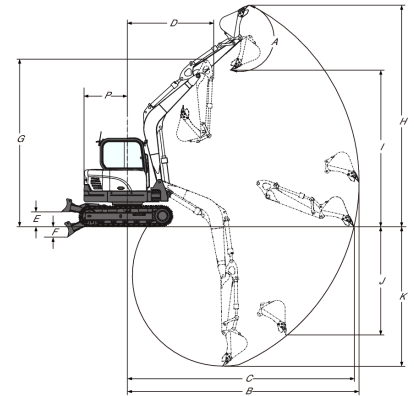
Охладителна система	10.00 L
Смазване на двигателя и маслен филтър	10.20 L
Горивен запас	110.00 L
Хидравлична система	148.00 L

Опазване на околната среда

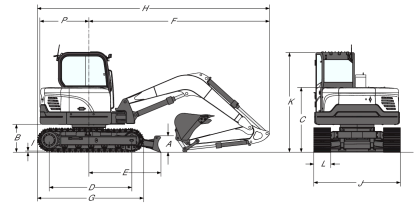
Ниво на шум LpA (Директива на ЕС 2006/42/ЕС)	71 dB(A)
Ниво на шум LWA (Директива на ЕС 2000/14/ЕС)	98 dB(A)
Вибрации на цялото тяло (ISO 2631-1)	0.32 ms ⁻²
Вибрации на ръката до рамото (ISO 5349-1)	0.82 ms ⁻²

Стандартни характеристики

2 300 мм гребло на булдозера	Предпазни вентили на стрелата и рамената
450 мм гумени вериги	Кабелен сноп за въртяща се сигнална лампа
5,7 инчов течнокристален екран	Напълно регулируем климатик
Монитор за следене на двигателя и хидравликата с функция за спиране	Предупредително устройство при претоварване
Спомагателен контрол на хидравликата ръчноуправляем	Сенник
Ключалки на контролната конзола	Ляво огледалото за задно виждане
Управление с хидравлични лостове	Електрическа помпа за зареждане с гориво
Дву-скоростно пътуване	Автоматичен превключвател за празен ход
Багажно отделение с възможност за заключване	Автоматично превключване на хода
Клаксон	Спомагателна хидравлика (1-ви и 2-ри кръгове)
Работни фарове	Спомагателни линии на рамо с бързодействащи съединители
Прибираем колан	Гаранция: 12 месеца или 2 000 часа (който срок изтече по-рано)
Провесено столче с висока облегалка	Аларма на пътното движение
Конзоли с регулируемо изместване напред/назад	

Работен диапазон


(A) 182°	(G) 5007.0 mm
(B) 6915.0 mm	(H) 6630.0 mm
(B) 7430.0 mm	(H*) 6980.0 mm
(C) 6765.0 mm	(I) 4645.0 mm
(C*) 7295.0 mm	(I*) 4995.0 mm
(D) 2550.0 mm	(J) 3245.0 mm
(D*) 2635.0 mm	(J) 3755.0 mm
(E) 437.0 mm	(K) 4175.0 mm
(F) 304.0 mm	(K*) 4725.0 mm

Размери


(A) 408.0 mm	(I) 26.0 mm
(B) 735.0 mm	(J) 2300.0 mm
(C) 1715.0 mm	(K) 2640.0 mm
(D) 2200.0 mm	(L) 450.0 mm
(E) 1910.0 mm	(M) 704.0 mm
(F) 4785.0 mm	(N) 837.0 mm
(G) 2825.0 mm	(O) 2550.0 mm
(H) 6165.0 mm	(P) 1300.0 mm
(H*) 6265.0 mm	(Q) 2166.0 mm

Опции

Стоманени вериги	Дълго рамо
Трети спомагателен хидравличен тръбопровод (графферен тръбопровод)	