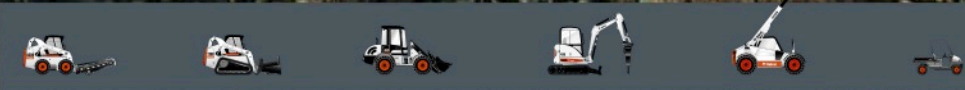




**Bobcat®**

**S100**

Компактни товари



**Технически данни на машината**

Номинален работен капацитет	457 kg
Обръщач товар	915 kg
Дебит на помпата	50 l/min
Освобождаване на системата при бързодействащите съединения	207 bar
Макс. скорост на придвижване	10,4 km/h

**Двигател**

Марка / модел	Kubota / V1505-E2B-BCZ
Гориво / Охлаждане	Дизел / Течно
Максимална мощност при 3000 об/мин. (SAE J1349)	25 kW
Въртящ момент при 1700 об./мин (SAE J1349)	93 Nm
Брой цилиндри	4
Ходов обем	1498 cm <sup>3</sup>
Капацитет на резервоара за гориво	45 l

**Тегла**

Работно тегло (със стандартни гуми , 48 инчова кофа)	1800 kg
Работно тегло (с гуми с повишена проходимост , 50 инчова кофа)	1818 kg

**Органи за управление**

Управление на колелата	Посоката и скоростта се управляват с помощта на два ръчни лоста за управление
Повдигане и наклон на хидравликата на товара	Отделни педали
Предна спомогателна хидравлика (стандартна)	Странично движение на десния лост за управление

**Система на задвижване**

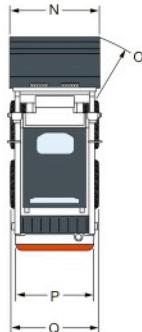
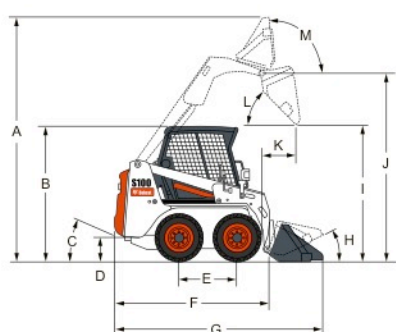
Трансмисия	Безкрайно променлив тандем хидростатични бутални помпи, задвижващ два хидростатични мотора с обръщача се посока на въртене
------------	--

**Стандартни характеристики**

Автоматично активиране на подгриващи свещи	Ръчна спиралка
Седалка с висока задна облегалка	Предпазен колан
Bob-Tach™ рама	Преграда на седалката
Изключване на двигателя/хидравличната система	Заглушител на искроуловителя
Блокираща система на управлението Bobcat (BICS)	27 x 8.50-15, 6-слоини, Bobcat гуми за тежки условия на работа
Работни фарове, предни и задни	Сертифициране по CE
Инструменти	
Подпора на повдигащото рамо	
Кабина на оператора Deluxe (♦)	
* Конструкцията за защита от преобръщане (ROPS) – отговаря на изискванията на SAE-J1040 и ISO 3471; Конструкцията за защита от падащи предмети (FOPS) - отговаря на изискванията на SAE-J1043 и ISO 3449, I Ниво	
♦ Кабината Deluxe включва интериор от пластмасова пена, горен и заден прозорец, сноп от кабели, осветителен плафон и електрически контакт.	

**Опции**

Люксов инструментален панел	Хидравлично позициониране на кофата (вкл. ключ ВКЛ/ИЗКЛ)
Затворена, отопляема кабина	Противотежести
Ел. захранване Bob-Tach™	

**Размери**

(A)	3430 mm	(J)	2633 mm
(B)	1878 mm	(K)	477 mm
(C)	25°	(L)	43,4°
(D)	167 mm	(M)	95°
(E)	818 mm	(N)	1267 mm
(F)	2262 mm	(O)	1819 mm
(G)	2929 mm	(P)	967 mm
(H)	26°	(Q)	1182 mm
(I)	1971 mm		

**Работни приспособления**

Скосен нож (нож за снегорин)
Скосена метла*†
Сврдел
Кофи (GP 50" и 56")
Режеща трошачка*
Мини-багер
Вагонетка
Преден култиватор
Грайфери и вилки
Хидравлична трошачка**
Заравнител
Рама X-Change™ за товарене (за трошачката)
Палетна вилка
Скрепер
Устройство за издуване на сняг*
Култиватор за почва*
Метла
Триточков захващач
Брана
Ротираща приставка (Tilt-Tach)
Вилка за дървета
канавкокопач

\*Необходим е комплект за управление на прикачено устройство.

\*\*При работа на товара с това прикачено устройство трябва да се използва Комплект за Специални Приложения, който включва 12 мм предна врата от Lexan с 6 мм връх и задни прозорци

†Допълнителен воден комплект

**МЕГАТРОН ЕАД**

ул. Самоковско шосе 2А  
1138 София  
Тел.: +359 2 975 1 555 Факс: +359 2 973 72 25  
bobcat@megatron.bg  
www.megatron.bg



www.bobcat.eu