



**Bobcat**®

**S70**

Компактни товари



**Технически данни на машината**

Номинална работна мощност	343 kg
Обръщач товар	686 kg
Дебит на помпата	37 l/min @ 100% работоспособност
Освобождаване на системата при бързодействащите съединения	207 bar
Макс. скорост на придвижване	9,8 km/h

**Двигател**

Марка / модел	Kubota / D1005-E3B-BC-3
Гориво / Охлаждане	Дизел / Течно
Максимална мощност @ 3000 об./мин (SAE J1349)	16,8 kW
Въртящ момент при 2200 об./мин (SAE J1349)	62,8 Nm
Брой цилиндри	3
Ходов обем	1001 cm <sup>3</sup>
Капацитет на резервоара за гориво	24,6 l

**Тегла**

Работно тегло	1268 kg
---------------	---------

**Органи за управление**

Управление на колелата	Посоката и скоростта се управляват с помощта на два ръчни лоста за управление
Повдигане и наклон на хидравликата на товарача	Отделни педали
Предни спомагателни механизми	Странично движение на десния лост за управление

**Система на задвижване**

Трансмисия	Безкрайно променлив тандем хидростатични бутални помпи, задвижващ два хидростатични мотора с обръщача се посока на въртене
------------	--

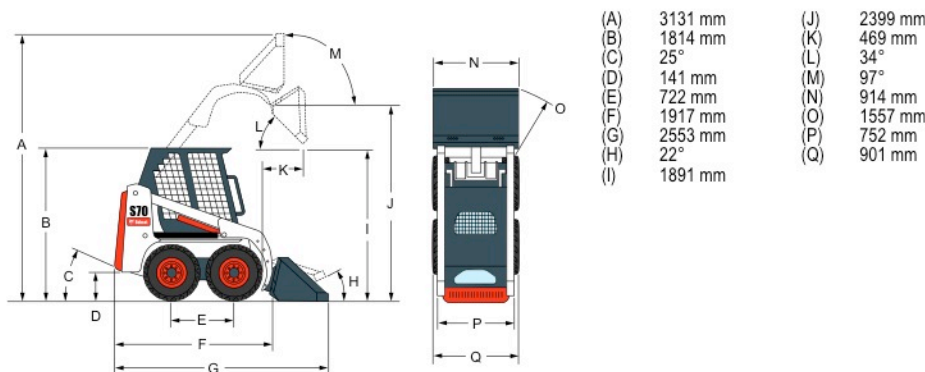
**Стандартни характеристики**

Автоматично активиране на подгриващи свещи	Горен и заден прозорци
Bob-Tach™ рама	Предпазен колан
Блокираща система на управлението Bobcat (BICS)	Преграда на седалката
Изключване на двигателя/хидравличната система	Заглушител на искроуловителя
Предна спомагателна хидравлика	Сертифициране по CE
Седалка с висока задна облегалка	
Инструменти	
Подпора на повдигащото рамо	
23 x 5.70-12, 4-слойни, Тесни гуми	
Работни фарове, предни и задни	
Кабина на оператора	
Ръчна спирачка	

\* Конструкцията защитена при преобръщане (ROPS) – отговаря на изискванията на SAE-J1040 и ISO 3471

**Опции**

Затворена, отопляема кабина	23 x 8.50-12, 6-слойни, Гуми за големи натоварвания
-----------------------------	---

**Размери****Работни приспособления**

Скосена метла†
Свредел
Обратна лопата
Кофи
Мини-багер
Вагонетка
Селскостопанска грапа
Хидравлична трошачка**
Заравнител
Мини стъргало
Палетна вилица
Устройство за издухване на сняг*
V-образен снегорин
Култиватор за обработка на почви
Приставка за изкореняване на дънери
Метла
Брана
канавкокопач
Универсално гребло
Вилки
Универсален грайфер
*Необходим е комплект за управление на прикачено устройство.
**При работа на товарача с това прикачено устройство трябва да се използва Комплект за Специални Приложения, който включва 12 mm предна врата от L6xh с 6 mm връх и задни прозорци
†Допълнителен воден комплект

**МЕГАТРОН ЕАД**

ул. Самоковско шосе 2А  
1138 София  
Тел.: +359 2 975 1 555 Факс: +359 2 973 72 25  
bobcat@megatron.bg  
www.megatron.bg



www.bobcat.eu