

T35105L III B

Телескопични манипулатори

Спецификации

Изпълнение

Височина на повдигане	10290.0 mm
Номинален капацитет	3500 kg
Товароподемност (при макс. височина)	2500 kg
Товароподемност (при макс. обсег)	600 kg
Макс. обсег	6886.0 mm
Сила на загребване	7800 daN

Тежести

Тегло (ненатоварен)	7420 kg
---------------------	---------

Предаване на двигателния момент

Стандартни гуми	SOLIDEAL 405/70-20 14PR
Бавна скорост (предна/задна)	8.5 km/h
Бърза скорост (предна/задна)	30.0 km/h

Система за задвижване

Главен двигател	Хидростатичен мотор
Трансмисия	Хидростатична с електронно управление

Двигател

Производител/модел	Deutz TCD 3.6 L4
Гориво	Дизел
Охлаждане	Течност
Номинална мощност (ISO 14396:2002) при 2300 об/мин	74.4 kW
Максимален въртящ момент при 1400 об/мин	410.0 Nm
Брой цилиндри	4
Ходов обем	3.62 L

Хидравлична система

Тип на помпата	Зъбна помпа с LS клапан
----------------	-------------------------

Продължителност на цикъла

Време за повдигане - без товар	9.8 s
Време за спускане - без товар	6.0 s
Време за прибиране на телескопичното устройство от макс. обсег - без товар	7.0 s
Време за прибиране на телескопичното устройство от макс. височина - без товар	7.0 s
Време за разгръщане на телескопичното устройство до макс. обсег - без товар	10.4 s
Време за разгръщане на телескопичното устройство до макс. обсег - без товар	10.4 s

Спирачки

Двигателна спирачка	Хидростатично
Ръчна и аварийна спирачка	Нормално затегната (негативна) спирачка с хидравлично управление

Вместимости за течности/газове

Мостове и редуктори предни / задни	8.1/8.1 L
Горивен резервоар	130.00 L
Хидравличен резервоар	71.00 L

Стандартни характеристики

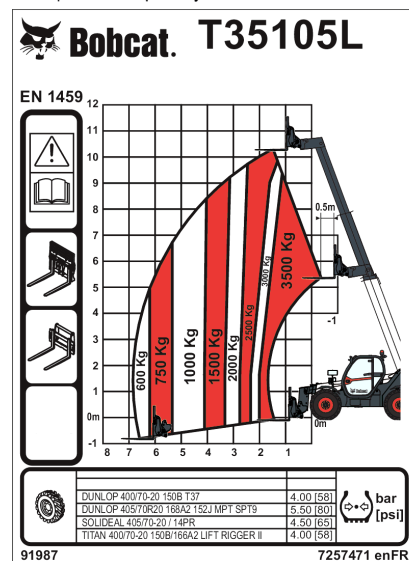
Система за предпазване от опасни движения (АМА)	Дясно и ляво странично огледало
Хидростатична трансмисия	Двупосочно хидравлично захранване в края на стрелата
ROPS (Конструкция защитена при преобръщане)/FOPS (Конструкция за защита от падащи предмети) на операторската кабина	Калобрани
Нагревател, обдуване против запотяване, вентилация	Двигател с принудително пълнене Deutz TCD 3.6 L4 – Ниво III B / Ред 4i
Измивачи уредби и чистачки на предното и задното стъкло	Механично заключване на оборудването
Окачване седалка	Стандартни гуми 405/70x20
Пътни светлини	Вилци за палети с дължина 1200 мм / 1,12 м количка / С включени вилци / За количка с инструмент
Пътепоказатели	Quicktach
	Изравняване на рамата

Опазване на околната среда

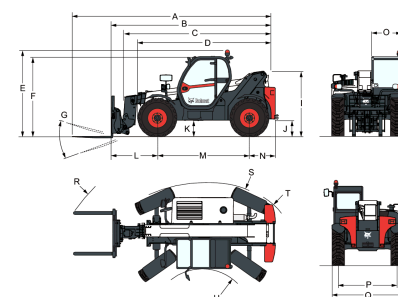
Ниво на шум при оператора (LpA) (EN 12053)	76 dB(A)
Ниво на акустичната мощност (LWA)	106 dB(A)
Вибрации на цялото тяло (EN 13059)	0.90 ms ⁻²

Таблицы на натоварванията

С вилци и стандартни гуми 405/70x20



Размери



(-) 857.0 mm	(L) 1422.0 mm
(A) 6276.0 mm	(M) 2850.0 mm
(B) 5071.0 mm	(N) 799.0 mm
(C) 4936.0 mm	(O) 930.0 mm
(D) 4192.0 mm	(P) 1862.0 mm
(E) 2584.0 mm	(Q) 2264.0 mm
(F) 2389.0 mm	(R) 5025.0 mm
(G) 143°	(R) 5116.0 mm
(I) 1941.0 mm	(S) 3765.0 mm
(J) 415.0 mm	(U) 1245.0 mm

Опции

Климатизация	Предпазна решетка за предното стъкло
Седалка с въздушно окачване	Огледало за обратно виждане
Резервна аларма	Чистачка на стъклото на покрива
Кабелен сноп на стрелата	Въртяща се сигнална лампа
Носещо устройство с хидравлична закопчалка за прикряпане QUICKTACH (задължителен кабелен сноп на стрелата)	Сенник
Запалване в студено време	Носач за регистрационен номер
Цвят по избор	Работни фарове върху стрелата
Влекачно захващане на съединителя на теглича със заден електрически контакт	Циклонен груб филтър на въздух
Контрола за преден и заден ход върху лоста на кормилното управление (вече не е на джойстика)	Пропорционален вентилатор на двигателя с инвертор
	Система за дистанционно управление с вградено зарядно

T35105L IIIBТелескопични манипулатори
Спецификации

Заклучваема капачка за
гориво
Високоговорителят и
радиото са готови