

Изпълнение

Височина на повдигане	5800.0 mm
Номинален капацитет	3000 kg
Товароподемност (при макс. височина)	2500 kg
Товароподемност (при макс. обсег)	1250 kg
Макс. обсег	3100.0 mm
Сила на загребване	4600 daN

Тежести

Тегло (ненатоварен)	5220 kg
---------------------	---------

Предаване на двигателния момент

Стандартни гуми	Стандартни 405/70x20 14PR
1-ва предавка / нисък диапазон (опция за 40 км/ч)	10 (10) км/ч
1-ва предавка / висок диапазон (опция за 40 км/ч)	31 (40 с 24 при гуми) км/ч
2-ра предавка / нисък диапазон (опция за 40 км/ч)	16 (18) км/ч
2-ра предавка / висок диапазон (опция за 40 км/ч)	30 (40) км/ч

Система за задвижване

Главен двигател	Хидростатичен мотор
Трансмисия	Хидростатична с електронно управление

Двигател

Производител/модел	Deutz TCD 3.6 L4
Гориво	Дизел
Охлаждане	Течност
Номинална мощност (ISO 14396:2002) при 2200 об/мин	74.4 kW
Максимален въртящ момент при 1400 об/мин	410.0 Nm
Брой цилиндри	4
Ходов обем	3.62 L

Хидравлична система

Тип на помпата	Зъбна помпа с LS клапан
----------------	-------------------------

Продължителност на цикъла

Време за повдигане - без товар	5.3 s
Време за спускане - без товар	4.0 s
Време за прибиране на телескопичното устройство от макс. обсег - без товар	3.6 s
Време за прибиране на телескопичното устройство от макс. височина - без товар	3.6 s
Време за разгръщане на телескопичното устройство до макс. обсег - без товар	5.0 s
Време за разгръщане на телескопичното устройство до макс. обсег - без товар	5.0 s

Спирачки

Двигателна спирачка	Хидростатично
Ръчна и аварийна спирачка	Нормално затегната (негативна) спирачка с хидравлично управление

Вместимости за течности/газове

Мостове и редуктори предни / задни	5.6/5.6 L
Горивен резервоар	115.00 L
Хидравличен резервоар	47.00 L

Стандартни характеристики

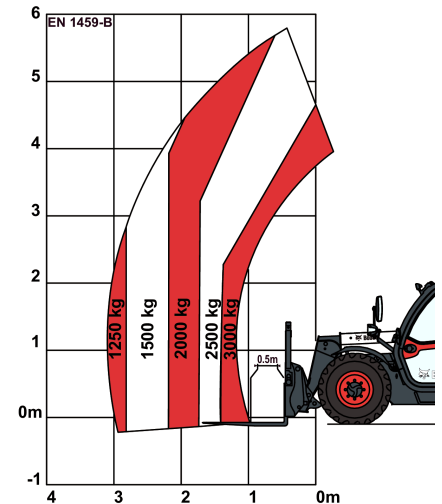
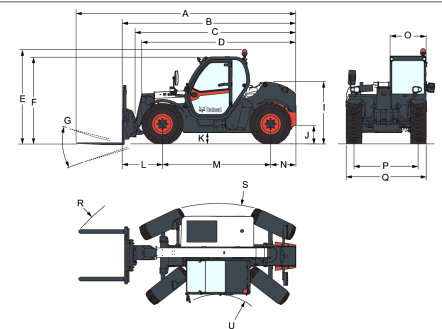
Система за предпазване от опасни движения (АМА)	Двупосочно хидравлично захранване в края на стрелата
Хидростатична трансмисия	Калобрани
ROPS (Конструкция защитена при преобръщане)/FOPS (Конструкция за защита от падащи предмети) на операторската кабина	Двигател с принудително пълнене
Нагревател, обдухване против запотвяване, вентилация	Носеща рама Quicktach с ръчно заключване на приставката
Измивачи уредби и чистачки на предното и задното стъкло	Джойстик с управление напред/назад
Седалка с механично окачване	ECO режим за по-ниско потребление на горивото на двигателя
Пътни светлини	SHS система (Интелигентна система за управление) за регулиране на скоростта на стрелата, в зависимост от естеството на работата
Пътепоказатели	Стандартни гуми 405/70x20
Дясно и ляво странично огледало	

Опазване на околната среда

Ниво на шум при оператора (LpA) (EN 12053)	77 dB(A)
Неопределеност на нивото на шум при оператора (LpA) (EN 12053)	4 dB(A)

Таблицы на натоварванията

С вилице и стандартни гуми 405/70x20


Размери


(-) 857.0 mm	(L) 1020.0 mm
(A) 5707.0 mm	(M) 2820.0 mm
(B) 4507.0 mm	(N) 667.0 mm
(C) 4400.0 mm	(O) 930.0 mm
(D) 4035.0 mm	(P) 1700.0 mm
(E) 2440.0 mm	(Q) 2100.0 mm
(F) 2250.0 mm	(R) 4812.0 mm
(G) 136°	(S) 3717.0 mm
(I) 1587.0 mm	(U) 1383.0 mm
(J) 264.0 mm	

Опции

Климатизация	Защитна решетка за предното стъкло и прозореца на тавана
Окачване на стрелата	Носещо устройство Quicktach с хидравлично заключване на приставката
Влекачно захващане на съединителя на теглича със заден електрически контакт	(задължителен кабелен сноп на стрелата)
Контрола за преден и заден ход върху лоста на кормилното управление (вече не е на джойстика)	Линия на задната спомагателна хидравлика
Преден теглич	Въртяща се сигнална лампа
Хидравлично регулируема влекачна кука със заден електрически контакт, задна спомагателна линия със задно огледало	Седалка Sears с въздушно окачване
Носеща рама Manitou с ръчно заключване на приставката	Комплект сини светлини за птицеферми
Пропорционален вентилатор на двигателя с инвертор	Спирачен вентил на ремаркетото (с изключение на Германия и Италия)
	Трансмисия 40 км/ч

TL358+ High cab IIIBТелескопични манипулатори
Спецификации

Вибрации на цялото тяло (EN 13059)	1.70 ms ⁻²
Неопределеност на вибрации на цялото тяло (EN 13059)	0.50 ms ⁻²